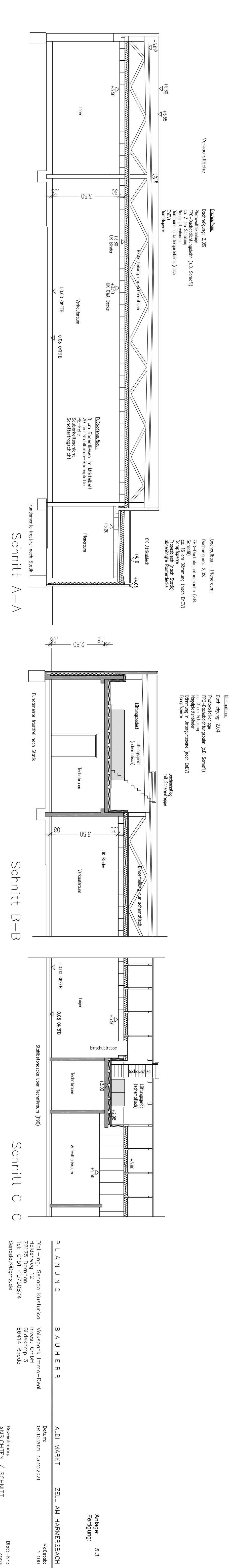
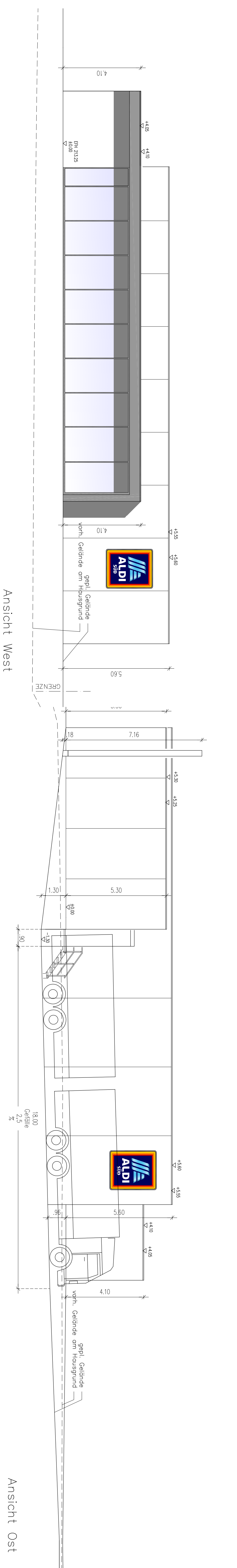
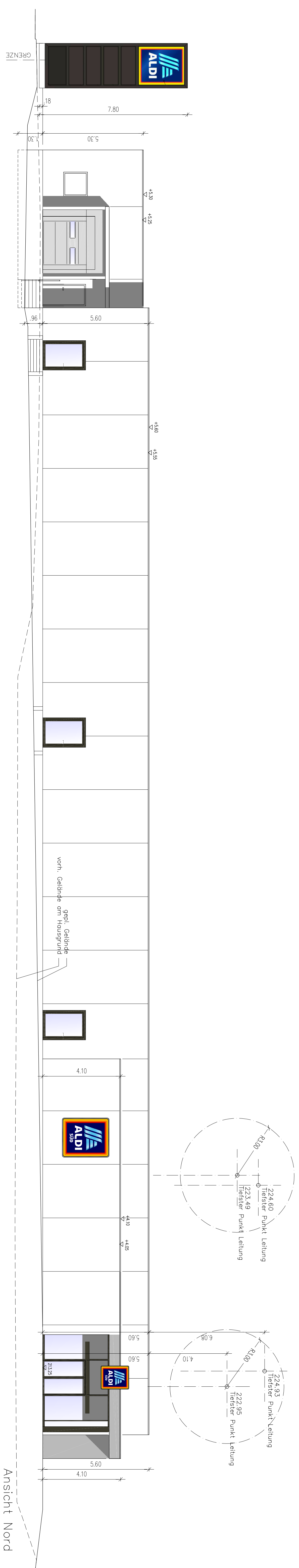
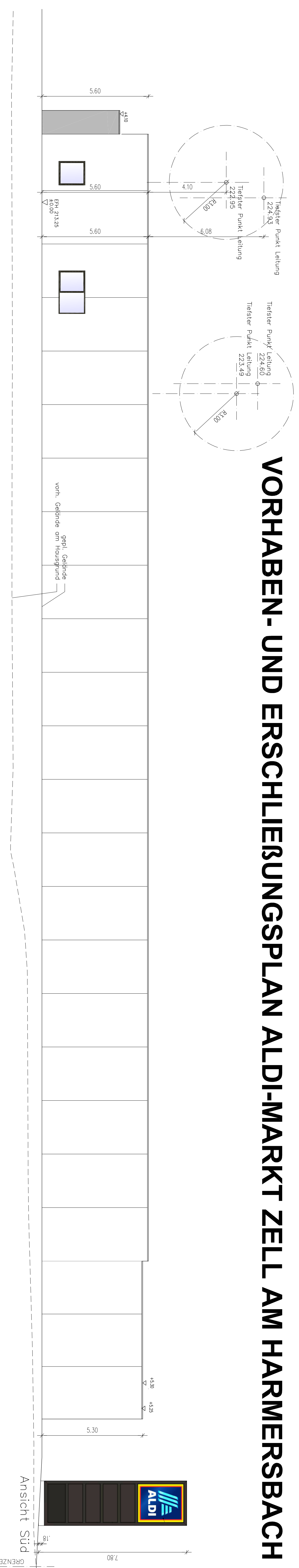


VORHABEN- UND ERSCHLIEßUNGSPLAN ALDI-MARKT ZELL AM HARMERSBACH



PLANUNG BAUFHERR
 DBL - JING SENDO KUSTURICA VOLKSPARK Irmoo-Real
 72175 Dornheim Gladempp 3
 Tel: 0151-10750874 66414 Riede
 Sendo.K@gnx.de
 Datum: 04.10.2021, 13:12:2021 Maßstab: 1:100
 ALDI-MARKT ZELL AM HARMERSBACH
 Anlage: 5.3
 Fertigung:
 Besetzung: ANSICHTEN / SCHNITT Blatt-Nr.: 4003